

## Línea de Cocción Modular EVO700 Base Refrigerada 2 puertas (R290)

ARTÍCULO # \_\_\_\_\_

MODELO # \_\_\_\_\_

NOMBRE # \_\_\_\_\_

SIS # \_\_\_\_\_

AIA # \_\_\_\_\_



372291 (Z7TTCECOMIN)

Base refrigerada con 2  
puertas, +10 -2°C,  
evaporación automática del  
condensado de  
descongelación - R290

### Descripción

#### Artículo No.

Unidad compresora refrigerada integrada. Temperatura de funcionamiento de -2°C a 10°C. Para instalar debajo de unidades top EVO700. Patas regulables en altura 50mm. Paneles exteriores en acero inoxidable con acabado Scotch Brite. Encimera de una pieza de 1.5mm. de espesor de acero inoxidable. Bordes laterales en ángulo recto para permitir una unión empotrada entre unidades.

### Características técnicas

- La unidad puede ser instalada bajo los modelos top de la línea 700.
- Rango de temperatura ajustable de -2°C a + 10°C para adaptarse a los requisitos de almacenamiento de carne, pescado y productos lácteos.
- Las correderas antivuelco aceptan contenedores GN 1/1.
- Circulación de aire forzado para un enfriamiento rápido y una distribución uniforme de la temperatura.
- Tienen los ángulos rectos de los laterales para permitir una unión perfecta entre unidades, eliminando las posibles filtraciones de suciedad
- Desescarche y evaporación automática: la condensación evapora automáticamente gracias a las resistencias colocadas en el contenedor de desagüe de la condensación.
- Diseño para instalación modular dentro de un bloque de cocción.

### Construcción

- Todos los paneles exteriores son en acero inoxidable con acabado Scotch Brite.
- Compresor incorporado para adaptarse a las condiciones de funcionamiento.
- Acceso a todos los componentes desde la parte frontal.
- La unidad se entrega con patas regulables en altura de 150 mm en acero inoxidable. Las patas pueden extenderse hasta 250 mm.

### Sostenibilidad

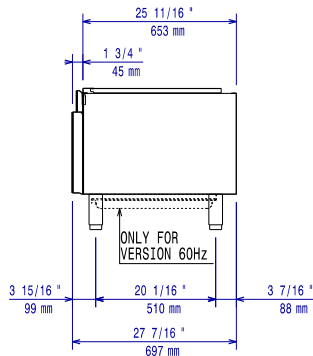
- CHAR(10) Libre de CFC y HCFC (tipo de refrigerante altamente ecológico: R290). CHAR(10)

### accesorios opcionales

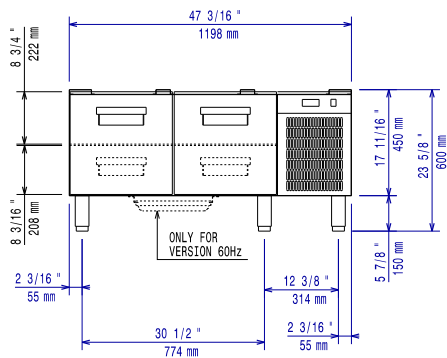
- Kit de patas para marina PNC 206136
- Zócalo frontal para instalación de obra, 1200 mm PNC 206151
- Zócalo frontal 1200 mm (no para base refrigeradora/congeladora) PNC 206178
- Kit de 4 patas para instalación sobre zócalo obra (no para Parrillas monobloque de la línea 900) PNC 206210
- 2 paneles para conducto de servicio para instalación de top sobre base PNC 206248
- 2 zócalos laterales PNC 206249
- 2 zócalos laterales para instalación de obra PNC 206265
- 2 paneles cobertura lateral para elementos monobloque PNC 206319
- 2 cajones para basses refrigeradas PNC 206348
- Base soporte para patas o ruedas, 1200 mm (EVO700/900) - no incluye ni patas ni ruedas PNC 206368
- Base soporte para patas o ruedas, 1600 mm (EVO700/900) - no incluye ni patas ni ruedas PNC 206369
- Panel trasero 1200 mm (EVO700/900) PNC 206376
- Kit de 6 ruedas - 3 giratorias con freno PNC 206432

Aprobación: \_\_\_\_\_

**Alzado**

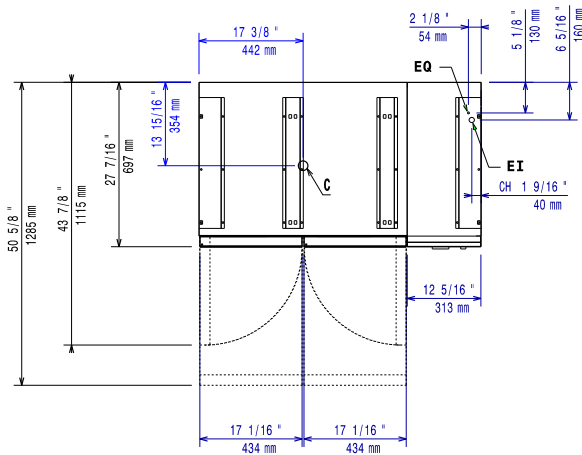


**Lateral**



El = Conexión eléctrica  
(energía)

**Planta**



**Eléctrico**

Suministro de voltaje	220-230 V/1N ph/50 Hz
Potencia eléctrica max.:	0.4 kW
Total wátios	0.4 kW
Tipo de enchufe:	CE-SCHUKO

**Info**

Dimensiones externas, ancho	1200 mm
Dimensiones externas, fondo	700 mm
Dimensiones externas, alto	600 mm
Peso neto	95 kg
Peso del paquete	90 kg
Alto del paquete:	800 mm
Ancho del paquete:	820 mm
Fondo del paquete:	1260 mm
Volumen del paquete	0.83 m <sup>3</sup>
Capacidad bruta	120 lt

**Sostenibilidad**

Tipo de refrigerante:	R290
Peso del refrigerante	85 g